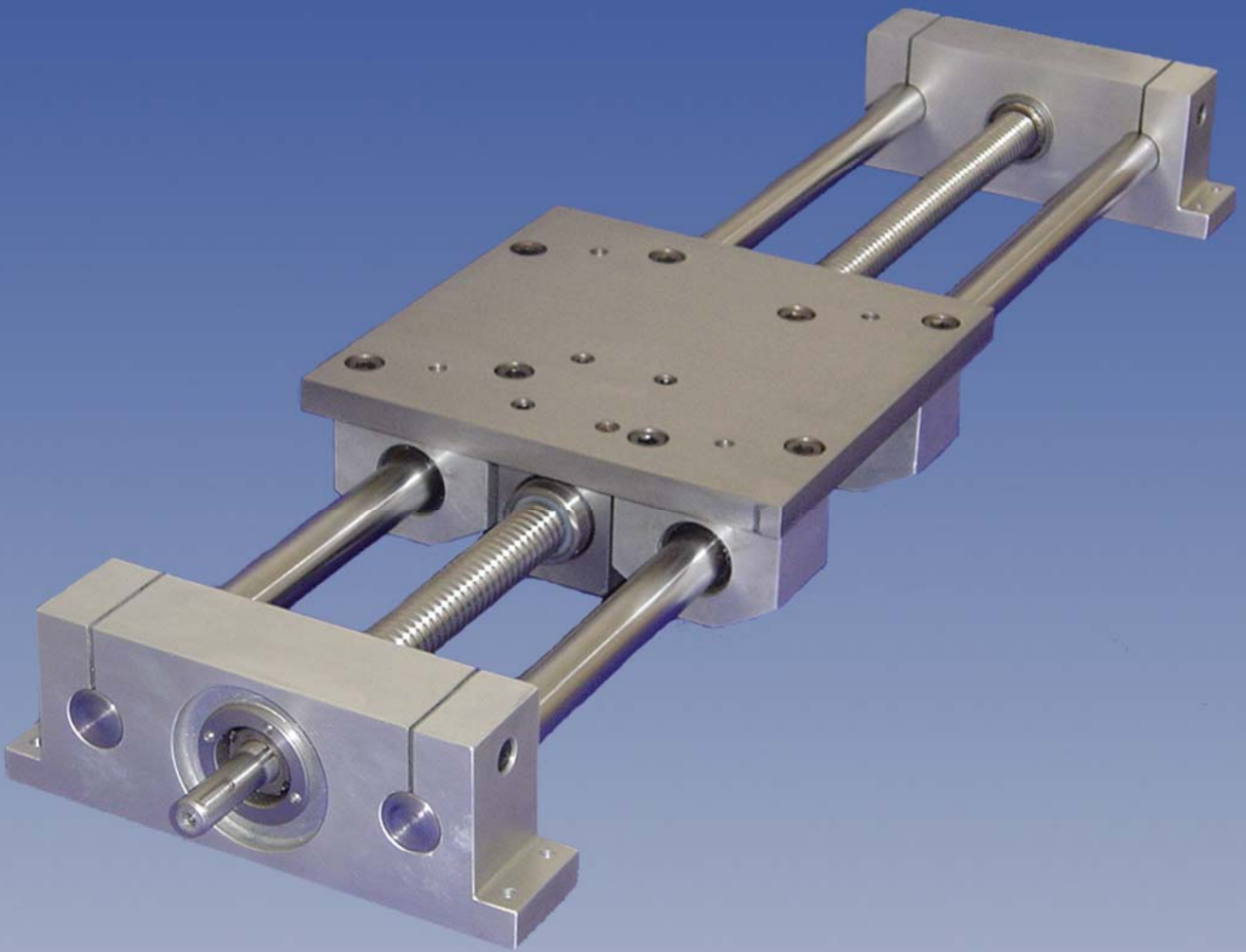




SISTEMAS LINEARES



LK - LINEAR KINICI INDUSTRIA MECÂNICA LTDA

Tel.: (11) 4496-4380

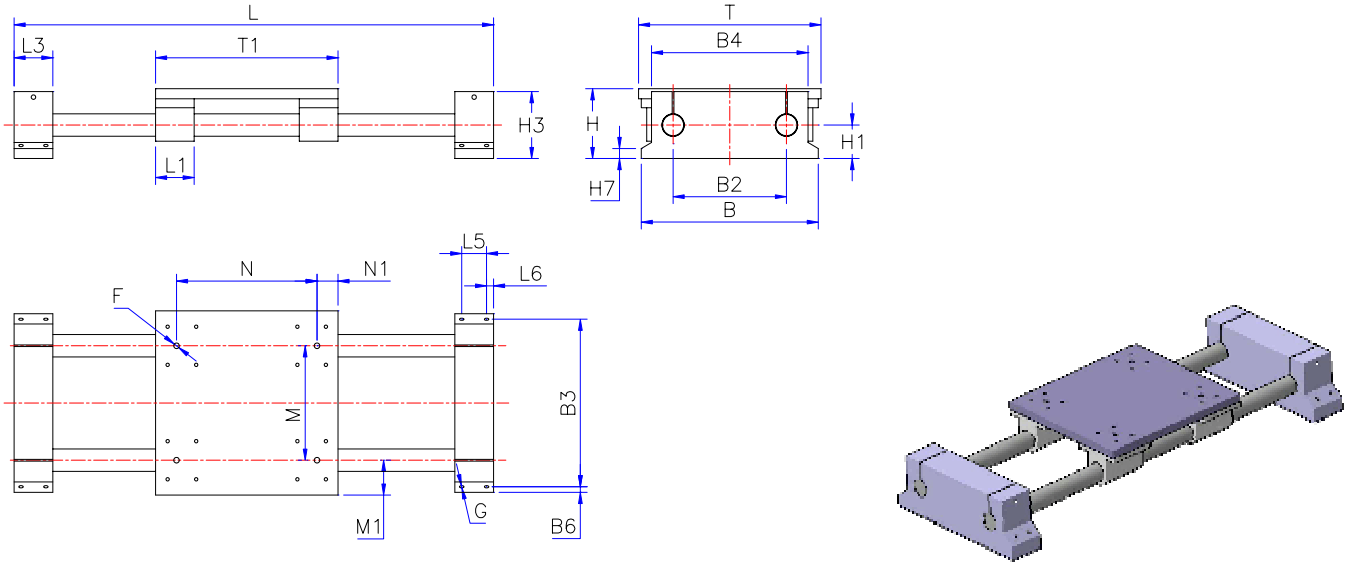
FAX: (11) 4496-4940

e-mail: vendas@LK.ind.br

Site: www.LK.ind.br

2E

SISTEMA COM DOIS EIXOS E SUPORTES NAS EXTREMIDADES



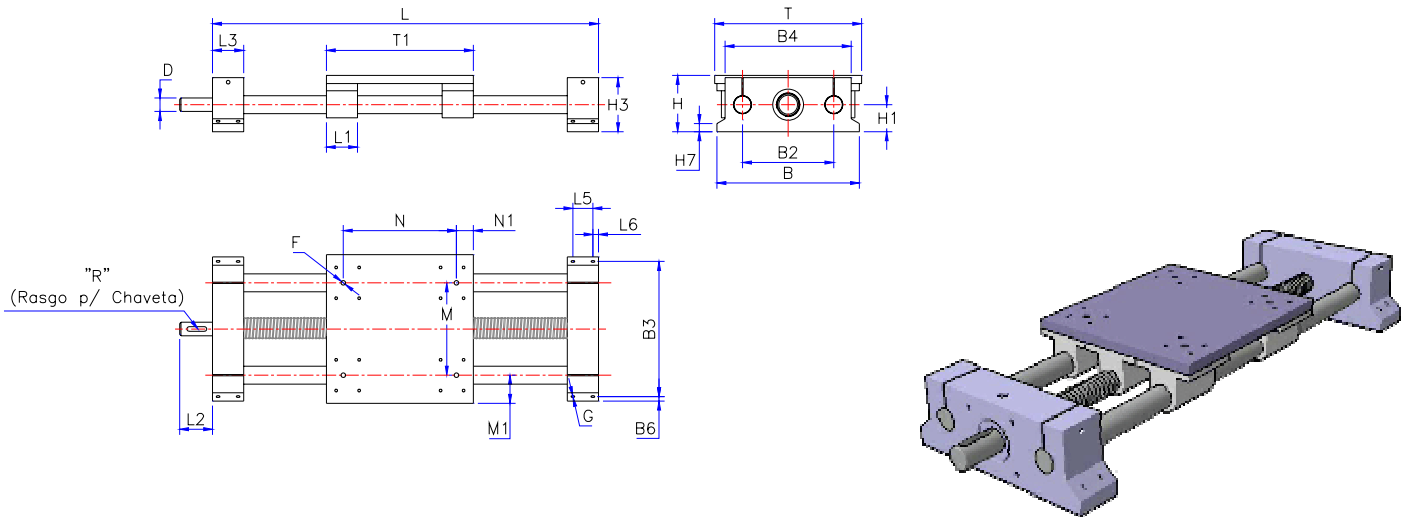
SISTEMA	EIXO	L1	L3	L5	L6	T	T1	H	H1	H3	H7
2E-12	12	39	38	23	7.5	145	145	56	28	54	12
2E-16	16	43	38	23	7.5	145	145	62	30	58	12
2E-25	25	67	50	30	10	230	230	86	42	82	15
2E-40	40	91	70	45	12.5	330	330	125	60	120	18

SISTEMA	B	B2	B3	B4	B6	N	N1	M	M1	F	G
2E-12	156	90	138	120	9	115	15	90	27,5	M8	5
2E-16	156	90	138	120	9	115	15	90	27,5	M8	5
2E-25	230	140	212	194	9	150	40	140	45	M10	6
2E-40	320	205	300	280	10	254	38	254	38	M10	8

SISTEMA	CURSO	CARGA (N)	COMPRIMENTO (L)								
			400	600	800	1000	1200	1400	1600	1800	
2E-12	L - 221	3265	X	X							
2E-16	L - 221	8520	X	X	X						
2E-25	L - 330	14152	X	X	X	X	X	X	X	X	X
2E-40	L - 470	28304	X	X	X	X	X	X	X	X	X

2EF

SISTEMA COM DOIS EIXOS, FUSO DE ESFERAS E SUPORTES NAS EXTREMIDADES



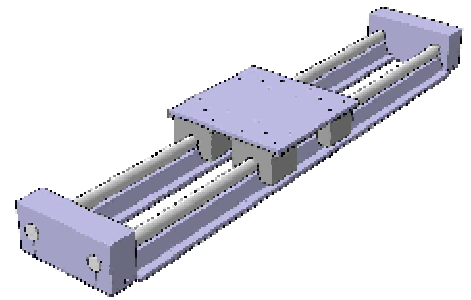
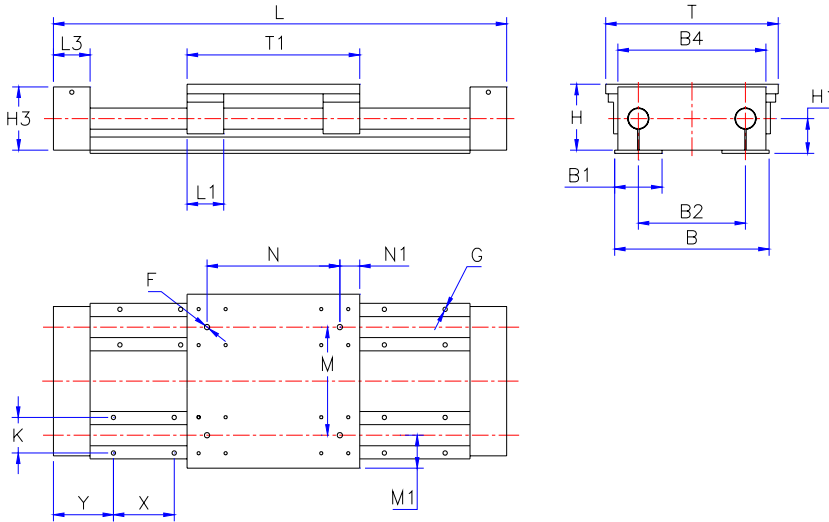
SISTEMA	FUSO	EIXO	L1	L2	L3	L5	L6	T	T1	H	H1	H3	H7
2EF-12	16x5	12	39	21	38	23	7.5	145	145	56	28	54	12
2EF-16	16x5	16	43	21	38	23	7.5	145	145	62	30	58	12
2EF-25	25x5	25	67	37	50	30	10	230	230	86	42	82	15
2EF-40	32x5	40	91	46	70	45	12.5	330	330	125	60	120	18

SISTEMA	B	B2	B3	B4	B6	N	N1	M	M1	F	D(h6)	R	G
2EF-12	156	90	138	120	9	115	15	90	27,5	M8	10	4 x 2,5 x 20	5
2EF-16	156	90	138	120	9	115	15	90	27,5	M8	10	4 x 2,5 x 20	5
2EF-25	230	140	212	194	9	150	40	140	45	M10	15	5 x 3 x 20	6
2EF-40	320	205	300	280	10	254	38	254	38	M10	20	5 x 3 x 20	8

SISTEMA	CURSO	CARGA (N)	COMPRIMENTO (L)									
			400	600	800	1000	1200	1400	1600	1800		
2EF-12	L - 221	3265	X	X								
2EF-16	L - 221	8520	X	X	X							
2EF-25	L - 330	14152	X	X	X	X	X	X	X	X	X	X
2EF-40	L - 470	28304	X	X	X	X	X	X	X	X	X	X

2T

SISTEMA COM DOIS EIXOS COM SUPORTE



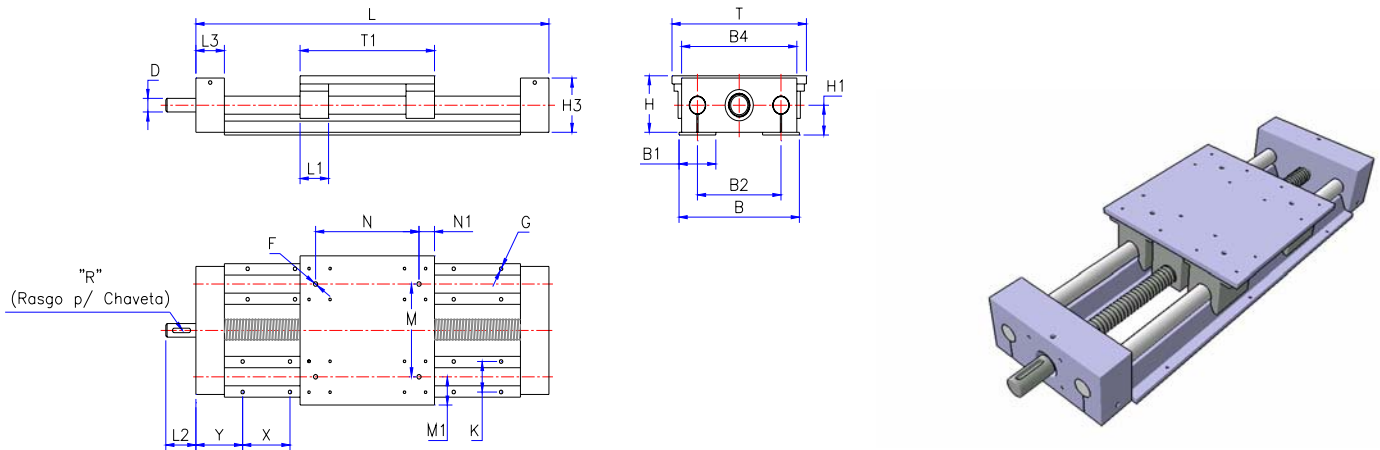
SISTEMA	EIXO	L1	L3	K	T	T1	H	H1	H3	X	Y
2T-12	12	39	38	29	145	145	56	28	54	75	75.5
2T-16	16	43	38	33	145	145	62	30	58	100	88
2T-25	25	67	50	42	230	230	86	42	82	150	125
2T-40	40	91	70	55	330	330	125	60	120	200	170

SISTEMA	B	B1	B2	B4	N	N1	M	M1	F	G	D(h6)	R	CURSO
2T-12	133	43	90	120	115	15	90	27,5	M8	5	10	4 x 2,5 x 20	L - 221
2T-16	138	48	90	120	115	15	90	27,5	M8	5	10	4 x 2,5 x 20	L - 221
2T-25	200	60	140	184	150	40	140	45	M10	6	15	5 x 3 x 20	L - 330
2T-40	283	78	205	275	254	38	254	38	M10	8	20	5 x 3 x 20	L - 470

SISTEMA	CARGA (N)	COMPRIMENTO (L)							
		400	600	800	1000	1200	1400	1600	1800
2T-12	3265	X	X						
2T-16	8520	X	X	X					
2T-25	14152	X	X	X	X	X	X	X	X
2T-40	28304	X	X	X	X	X	X	X	X

2TF

SISTEMA COM DOIS EIXOS COM SUPORTE E FUSO DE ESFERAS



SISTEMA	FUSO	EIXO	L1	L2	L3	K	T	T1	H	H1	H3	X	Y
2TF-12	16x5	12	39	21	38	29	145	145	56	28	54	75	75.5
2TF-16	16x5	16	43	21	38	33	145	145	62	30	58	100	88
2TF-25	25x5	25	67	37	50	42	230	230	86	42	82	150	125
2TF-40	32x5	40	91	46	70	55	330	330	125	60	120	200	170

SISTEMA	B	B1	B2	B4	N	N1	M	M1	D(h6)	R	F	G	CURSO
2TF-12	133	43	90	120	115	15	90	27,5	10	4 x 2,5 x 20	M8	5	L - 221
2TF-16	138	48	90	120	115	15	90	27,5	10	4 x 2,5 x 20	M8	5	L - 221
2TF-25	200	60	140	184	150	40	140	45	15	5 x 3 x 20	M10	6	L - 330
2TF-40	283	78	205	275	254	38	254	38	20	5 x 3 x 20	M10	8	L - 470

SISTEMA	CARGA (N)	COMPRIMENTO (L)							
		400	600	800	1000	1200	1400	1600	1800
2TF-12	3265	X	X						
2TF-16	8520	X	X	X					
2TF-25	14152	X	X	X	X	X	X	X	X
2TF-40	28304	X	X	X	X	X	X	X	X